

I

RIVETTATRICE OLEOPNEUMATICA
PER RIVETTI Ø 2,4 ÷ Ø 6 (Ø 6 SOLO ALLUMINIO)

- ISTRUZIONI USO
- MANUTENZIONE
- AVVERTENZE

GB

OIL PNEUMATIC RIVETING TOOL
FOR RIVETS Ø 2,4 ÷ Ø 6 (Ø 6 ALU ONLY)

- INSTRUCTIONS FOR USE
- MAINTENANCE
- NOTICES

F

PISTOLET A RIVETER OLEOPNEUMATIQUE
POUR RIVETS Ø 2,4 ÷ Ø 6 (Ø 6 ALU SEULEMENT)

- MODE D'EMPLOI
- ENTRETIEN
- NOTICES

D

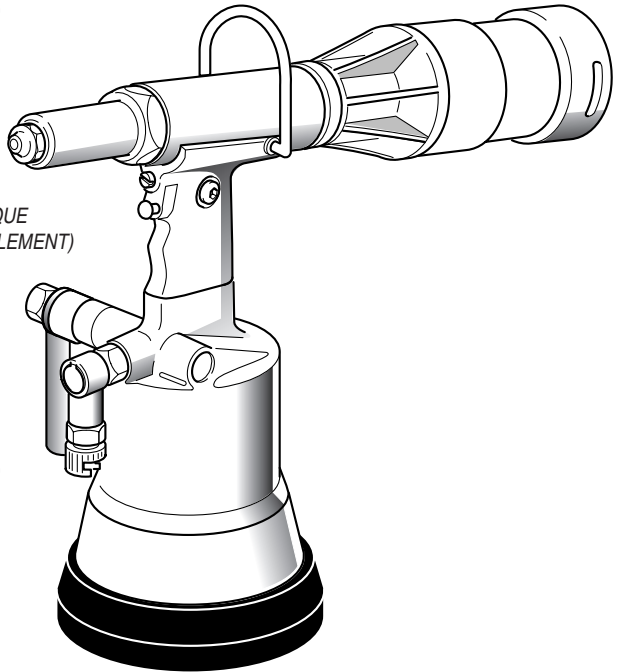
ÖLPNEUMATISCHES NIETWERKZEUG
FÜR NIETE 2,4 ÷ 6 Ø (6 Ø NUR FÜR ALU)

- BETRIEBSANLEITUNG
- WARTUNG
- HINWEISE

E

REMACHADORA OLEONEUMATICA
PARA REMACHES Ø 2,4 ÷ Ø 6 (Ø 6 SOLO EN ALUMINIO)

- INSTRUCCIONES DE USO
- MANUTENCION
- ADVERTENCIAS



I La sottoscritta Far S.r.l., con sede in Quarto Inferiore (BO) alla via Giovanni XXIII n° 2,

DICHIARA

sotto la propria esclusiva responsabilità che la rivettatrice

Modello: RAC 180 - Rivettatrice oleopneumatica

Utilizzo: per rivetti diam. 2,4-6 (6 solo alluminio)

alla quale questa dichiarazione si riferisce è conforme ai requisiti essenziali di sicurezza previsti dal DPR 459/96 di attuazione delle Direttive CEE 89/392 e 91/368 e successive modificazioni ed integrazioni.

GB *The undersigned Far S.r.l., having its office in Quarto Inferiore (BO), Via Giovanni XXIII No. 2, herewith*

DECLARES

on its sole responsibility that the riveting machine

Type: RAC 180 - Hydro pneumatic tool

Application: for rivets diam. 2,4-6 (6 aluminium only)

which is the object of this declaration complies with the basic safety requirements established in the DPR 459/96 implementing the EC standards 89/392 and 91/368 and subsequent amendments and integrations.

F *La société Far S.r.l. soussignée avec siège à Quarto Inferiore (BO), Via Giovanni XXIII n° 2,*

DECLARE

sous sa seule responsabilité que la riveteuse

Modèle: RAC 180 - Pistolet oléopneumatique

Utilisation: pour rivets diam. 2,4-6 (6 alu seulement)

à laquelle cette déclaration se rapporte est conforme aux conditions essentielles de sécurité requises par les DPR 459/96 de mise à effet des Directives CEE 89/392 et 91/368 et modifications et intégrations successives.

D *Die Unterzeichnete, Fa. Far S.r.l., mit Sitz in Quarto Inferiore (BO), Via Giovanni XXIII Nr. 2,*

ERKLÄRT

hiermit auf ihre alleinige Verantwortung, daß die Nietmaschine

Typ: RAC 180 - Hydraulisch-pneumatisches Nietwerkzeug

Anwendung: für Blindniete mit Durchmesser 2,4-6 (6 nur für Alu)

auf das sich diese Erklärung bezieht, den wesentlichen Sicherheitsanforderungen des DPR 459/96 für die Durchführung der EG-Richtlinien 89/392 und 91/368 und den nachfolgenden Änderungen und Anfügungen entspricht.

E *La firmataria Far S.r.l., domiciliada en Quarto Inferiore (BO) en via Giovanni XXIII n° 2,*

DECLARA


bajo su exclusiva responsabilidad que la remachadora

Modelo: RAC 180 - Remachadora oleoneumática

Empleo: para remaches diam. 2,4-6 (este último sólo aluminio)

a la cual la presente declaración se refiere corresponde a los requisitos esenciales de seguridad previstos por el DPR 459/96 de actuación de las Directivas CEE 89/392 y 91/368 y sucesivas modificaciones e integraciones.

Quarto Inferiore, 01-01-2005



.....

Far S.r.l. - Giacomo Generali

(Presidente del Consiglio di Amministrazione)

(Chairman of the Board of Directors)

(Président du Conseil d'Administration)

(Vorsitzender des Verwaltungsrates)

(Presidente del Consejo de Administración)

INDICE



AVVERTENZE DI SICUREZZA pag. 4
 IDENTIFICAZIONE DELLA RIVETTATRICE pag. 8
 NOTE GENERALI E CAMPO DI APPLICAZIONE pag. 8
 PARTI PRINCIPALI pag. 10
 DATI TECNICI pag. 12
 USO DELLA RIVETTATRICE pag. 14
 MANUTENZIONE E CAMBIO DI FORMATO pag. 16
 RABBOCCO OLIO CIRCUITO OLEODINAMICO pag. 18
 PARTI DI RICAMBIO pag. 20

INDEX



SAFETY MEASURES AND REQUIREMENTS page 4
 TOOL IDENTIFICATION page 9
 GENERAL NOTES AND USE page 9
 MAIN COMPONENTS page 11
 TECHNICAL DATA page 13
 HOW TO USE YOUR RIVETING TOOL page 15
 MAINTENANCE AND CHANGE OF SIZE page 17
 TOOPING UP THE OIL-DYNAMIC CIRCUIT page 19
 SPARE PARTS page 20

INDEX



INSTRUCTIONS ET MESURES DE SECURITE page 4
 IDENTIFICATION DE L'OUTIL DE POSE page 9
 CARACTERISTIQUES ET EMPLOI page 9
 PARTIES PRINCIPALES page 11
 DONNES TECHNIQUES page 13
 MODE D'EMPLOI page 15
 ENTRETIEN ET CHANGEMENT DE BUSES page 17
 REMPLISSAGE DE L'HUILE DU CYRCUIT HYDRAULIQUE page 19
 PIECES DETACHEES page 20

INHALTSVERZEICHNIS



SICHERHEITSMASSNAHMEN UND BESTIMMUNGEN seite 4
 WERKZEUGIDENTIFIZIERUNG seite 9
 ALLGEMEINES UND HANDHABUNG seite 9
 HAUPTSÄCHLICHE TEILE seite 11
 TECHNISCHEN DATEN seite 13
 GEBRAUCK DES NIETWERKZEUGS seite 15
 WARTUNG UND AUSWECHSLUNG DES FORMATS seite 17
 AUFFÜLLEN DES ÖLS DES ÖLDYNAMISCHEN KREISLAUFS seite 19
 ERSATZTEILE seite 20

INDICE



ADVERTENCIAS Y MEDIDAS DE SALVAGUARDIA hoja 4
 IDENTIFICACION DE LA REMACHADORA hoja 9
 NOTAS GENERALES Y AMBITO DE APLICACION hoja 9
 PARTES PRINCIPALES hoja 11
 DATOS TECNICOS hoja 13
 USO DE LA REMACHADORA hoja 15
 MANTENIMIENTO Y VARIACION DE TAMAÑO hoja 17
 LLENADO DE ACEITE DEL CIRCUITO OLEODINAMICO hoja 19
 PIEZAS DE REPUESTO hoja 20



**ATTENZIONE!!!
CAUTION!!!
ATTENTION!!!
ACHTUNG!!!
ATENCIÓN!!!**

I La mancata osservanza o trascuratezza delle seguenti avvertenze di sicurezza può avere conseguenze sulla vostra o altrui incolumità e sul buon funzionamento dell'utensile.

GB *All the operations must be done in conformity with the safety requirements, in order to avoid any consequence for your and other people's security and to allow the best tool work way.*

F *Le non respect des instructions suivantes peut avoir des conséquences désagréables pour vous-mêmes et pour l'intégrité d'autrui.*

D *Alle Arbeiten müssen in Übereinstimmung mit den Sicherheitsvorschriften durchgeführt werden, um die eigene Sicherheit und die anderer Personen zu gewährleisten und die beste zu erreichen.*

E *No cumplir o despreciar las advertencias de seguridad puede perjudicar su incolumidad o la incolumidad de otras gentes y también el funcionamiento del equipo.*



AVVERTENZE E MISURE DI SICUREZZA

- Leggere attentamente le istruzioni prima dell'uso.
- Per le operazioni di manutenzione e/o riparazione affidarsi a centri di assistenza autorizzati dalla **FAR s.r.l.** e fare uso esclusivo di **pezzi di ricambio originali**. La **FAR s.r.l.** declina ogni responsabilità per danni da particolari difettosi, che si dovessero verificare per inadempienza di quanto sopra (**Direttiva CEE 85/374**).
- Si raccomanda l'uso dell'utensile da parte di personale specializzato.
- Usare durante l'impiego dell'utensile, occhiali o visiere protettive e guanti.
- Per eseguire le operazioni di manutenzione e/o di regolazione dell'utensile utilizzare gli accessori in dotazione e/o le attrezzature commerciali indicate nel capitolo Manutenzione.
- Per le operazioni di carica olio usare solo fluidi con caratteristiche indicate nel presente fascicolo.
- In caso di perdite accidentali di olio che dovessero venire a contatto con la pelle, lavarsi accuratamente con acqua e sapone alcalino.
- L'utensile può essere trasportato a mano ed è consigliabile dopo l'uso riporlo nel proprio imballo.
- Si consiglia ai fini di un corretto funzionamento della rivettatrice, una revisione semestrale.
- Gli interventi di riparazione e pulizia dell'utensile dovranno essere eseguiti con macchina non alimentata.
- È consigliabile, ove possibile, l'uso di un bilanciatore di sicurezza.



SAFETY MEASURES AND REQUIREMENTS

- *Read the instructions carefully before using the tool.*
- *For all maintenance and/or repairs please contact **FAR s.r.l.** authorized service centers and use only **original spare parts**. **FAR s.r.l.** may not be held liable for damages from defective parts caused by failure to observe what above mentioned (**EEC directive 85/374**).*
- *The tool must be used only by expert workers.*
- *A protective visor and gloves must be put on when using the tool.*
- *Use equipment recommended in the maintenance chapter to do any maintenance and/or regulation of the tool.*
- *For topping up the oil, we suggest using only fluids in accordance with the features specified in this working book.*
- *If any drop of oil touches your skin, you must wash with water and alkaline soap.*
- *The tool can be carried and we suggest putting it into its box after using.*
- *The tool needs a thorough six-monthly overhaul.*
- *Repairing and cleaning operations must be done when the tool is not fed.*
- *If it is possible, we suggest a safety balancer.*
- *The tool is made so that acoustic pressure level continuous equivalent weighted A is not more than 85 dB (A) where people works.*



**INSTRUCTIONS ET MESURES
DE SECURITE**

- Lisez avec soin la notice avant l'usage.
- Pour les opérations d'entretien et/ou réparations, adressez-vous aux centres de service après-vente autorisés de **FAR s.r.l.** et n'utilisez que des **pièces détachées originales**. **FAR s.r.l.** décline toute responsabilité pour les dommages dus à des pièces défectueuses qui interviendraient suite au non-respect de la notice ci-dessus (**Directive CEE 85/374**).
- L'outil de pose doit être utilisé par le personnel spécialisé.
- Avant l'usage, il faut se munir d'une visière et de gants de travail.
- Pour l'entretien et/ou réglage de l'outil de pose, se servir des équipements indiqués dans le chapitre "ENTRETIEN".
- Pour le remplissage de l'huile, il faut utiliser les fluides indiqués dans ce dossier.
- En cas de fuites imprévues de huile (au contact de la peau), il faut se laver soigneusement avec de l'eau et du savon alcalin.
- L'outil de pose peut être transporté à main et il doit être remis dans sa boîte après l'usage.
- Pour obtenir un bon fonctionnement de l'outil, nous vous suggérons de le réviser tous les six mois.
- Il faut faire la réparation et le nettoyage de l'outil quand il n'est pas alimenté.
- Si possible, il faudrait utiliser des équilibres de sécurité.



**SICHERHEITSMASSNAHMEN
UND BESTIMMUNGEN**

- Die Anleitung vor Gebrauch des Geräts aufmerksam lesen.
- Die Wartungs- und/oder Reparaturarbeiten von den autorisierten Kundendienststellen von **FAR s.r.l.** ausführen lassen und ausschließlich **Originalersatzteile** verwenden. Die Firma **FAR s.r.l.** haftet nicht für durch defekte Teile verursachte Schäden, sofern diese auf die Mißachtung der o.g. Vorschrift zurückzuführen sind (**Richtlinie 85/374/EWG**).
- Das Werkzeug darf nur von Facharbeitern benützt werden.
- Bei Gebrauch des Werkzeuges sind Schutzbrille und Handschuhe zu verwenden.
- Verwenden Sie nur Ausrüstungen die in der Betriebsanleitung empfohlen sind, wenn Sie am Werkzeug Instandsetzungen und Regulierungen durchführen.
- Beim Ölwechsel verwenden Sie nur Öle die den empfohlenen Ölen des Handbuchs entsprechen.
- Falls Sie Öl auf die Haut bekommen, waschen Sie die mit Wasser und Alkaliseife ab.
- Wir empfehlen das Werkzeug nach Gebrauch in die Kasette zu geben, in der es auch transportiert werden kann.
- Das Werkzeug soll alle sechs Monate gründlich überholt werden.
- Reparatur und Reinigung bei nicht angeschlossenem Gerät durchführen.
- Wenn notwendig verwenden Sie einen Sicherheits-Balancer.



**ADVERTENCIAS Y MEDIDAS DE
SALVAGUARDIA**

- Leer atentamente las instrucciones antes del uso.
- Para las operaciones de mantenimiento y/o reparación, dirigirse a centros de postventa autorizados por **FAR s.r.l.** y utilizar exclusivamente **piezas de repuesto originales**. **FAR s.r.l.** declina cualquier responsabilidad por daños ocasionados por piezas defectuosas y si no se ha cumplido por inobservancia cuanto arriba (**Directiva CEE 85/374**).
- El equipo tiene que ser empleado sólo por personas especializadas.
- Antes de ponerse a utilizar el equipo se ha de ponerse gafas protectoras o visieras y guantes.
- Para efectuar las operaciones de manutención y/o el ajuste del equipo emplear los accesorios en dotación y/o los utensilios comerciales descritos en el capítulo Manutención.
- Al efectuar las operaciones de carga aceite se recomienda emplear sólo fluidos según las características indicadas en eso fascículo.
- En caso de pérdidas casuales de aceite que entren en contacto con la piel se aconseja limpiar la piel cuidadosamente con agua y jabón alcalino.
- Es posible transportar la herramienta a mano pero, después su utilización, se aconseja volver a colocarla en su embalaje.
- Para el correcto funcionamiento de la remachadora se aconseja su revisión semestral.
- Se ha de cortar siempre la alimentación de corriente antes de ponerse a hacer reparaciones o antes de limpiar la herramienta.



**ATTENZIONE!!!
CAUTION!!!
ATTENTION!!!
ACHTUNG!!!
ATENCIÓN!!!**

I La mancata osservanza o trascuratezza delle seguenti avvertenze di sicurezza può avere conseguenze sulla vostra o altrui incolumità e sul buon funzionamento dell'utensile.

GB *All the operations must be done in conformity with the safety requirements, in order to avoid any consequence for your and other people's security and to allow the best tool work way.*

F *Le non respect des instructions suivantes peut avoir des conséquences désagréables pour vous-mêmes et pour l'intégrité d'autrui.*

D *Alle Arbeiten müssen in Übereinstimmung mit den Sicherheitsvorschriften durchgeführt werden, um die eigene Sicherheit und die anderer Personen zu gewährleisten und die beste zu erreichen.*

E *No cumplir o despreciar las advertencias de seguridad puede perjudicar su incolumidad o la incolumidad de otras gentes y también el funcionamiento del equipo.*



AVVERTENZE E MISURE DI SICUREZZA

- La macchina è progettata e costruita in modo che il livello di pressione acustica continuo equivalente ponderato A nel posto di lavoro dell'operatore non superi 85 dB (A).
- In caso di esposizione quotidiana personale in ambiente il cui livello di rumore sia superiore al limite di sicurezza di 85 dB (A), fare uso di adeguati mezzi individuali di protezione dell'udito (cuffia o tappo antirumore, diminuzione del tempo di esposizione quotidiana etc..).
- Mantenere il banco e/o l'area di lavoro pulita e ordinata, il disordine può causare danni alla persona.
- Non lasciare che persone estranee al lavoro tocchino gli utensili.
- Assicurarsi che i tubi di alimentazione dell'aria compressa siano correttamente dimensionati per l'uso previsto.
- Non trascinare l'utensile collegato all'alimentazione tirandolo per il tubo; mantenere quest'ultimo lontano da fonti di calore e da oggetti taglienti.
- Mantenere gli utensili in buono stato d'uso e puliti, non rimuovere mai le protezioni e il silenziatore dell'utensile.
- Dopo avere eseguito operazioni di riparazione e/o registrazione assicurarsi di avere rimosso le chiavi di servizio o di registrazione.
- Prima di scollegare il tubo dell'aria compressa dalla rivettatrice, assicurarsi che quest'ultimo non sia in pressione.
- Attenersi scrupolosamente a queste istruzioni.



SAFETY MEASURES AND REQUIREMENTS

- *If the noise level is more than 85 dB (A), you must use some hearing protections (anti-noise headset, etc.).*
- *The workbench and the work surface must be always clean and tidy. The untidy can cause damages to people.*
- *Do not allow unauthorized persons to use the working tools.*
- *Make you sure that the compressed air feeding hoses have the correct size to be used.*
- *Do not carry the connected tool by pulling the hose. The hole must be far from any heating sources or from cutting parts.*
- *Keep the tools in good conditions; do not remove either safety parts or silencers.*
- *After repairing and/or adjusting, make sure you have already removed the adjusting spanners.*
- *Before disconnecting the compressed air hose from the tool make sure that there is no pressure in the hose.*
- *These instructions must be carefully followed.*



INSTRUCTIONS ET MESURES DE SECURITE

- Le plan et la fabrication de l'outil ont été faits pour obtenir le niveau maxi de 85 dB (A) de pression acoustique continu équivalent pondéré A sur la place de travail de l'opérateur.
- En cas d'exposition quotidienne où le niveau de bruit soit supérieur à la limite de sécurité 85 dB (A), l'on doit s'assurer la protection de l'ouïe (casque antibruit, réduction du temps d'exposition quotidienne, etc).
- La table et la place de travail doivent être toujours propres et rangées. Le désordre peut causer des dommages aux personnes.
- Personne (si étranger) ne peut utiliser les outils de pose.
- Il faut s'assurer que les tuyaux d'alimentation de l'air comprimé soient appropriés (conformes) à l'utilisation prévue.
- Ne pas traîner l'outil de pose quand il est connecté à l'alimentation. Le tuyau doit se trouver toujours loin de sources de chaleur ou d'objets tranchants.
- Les outils de pose doivent être toujours en bon état. Ne pas enlever les protections et le silencieux de l'outil.
- Après la réparation et/ou réglage, il faut s'assurer d'avoir enlevé les clés de réglage.
- Avant de déconnecter le tuyau de l'air comprimé de l'outil de pose, il faut s'assurer qu'il ne soit pas en pression.
- Suivre scrupuleusement ces instructions.



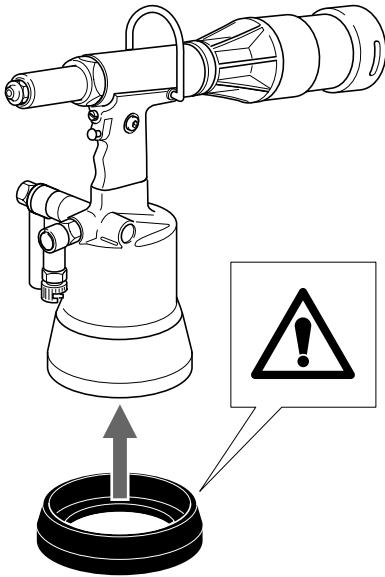
SICHERHEITSMASSNAHMEN UND BESTIMMUNGEN

- Das Werkzeug ist so gebaut, daß der Lärmpegel A nicht mehr als 85 dB (A) am Arbeitsplatz übersteigt.
- Falls der Lärmpegel 85 dB (A) übersteigt, müssen Sie einen Gehörschutz verwenden.
- Die Werkbank und Arbeitsfläche soll immer rein sein, ansonsten besteht Verletzungsgefahr.
- Werkzeuge dürfen durch Unbefugte nicht betrieben werden.
- Versichern Sie sich, daß der Druckluftschlauch in der richtigen Dimension ist.
- Nehmen Sie das angeschlossene Werkzeug nie am Druckluftschlauch. Das gesamte Werkzeug soll fern von Hitze und schneidenden Teilen gehalten werden.
- Halten Sie das Werkzeug in guter Verfassung und verändern Sie weder Schutzvorrichtungen noch Schall-dämpfer.
- Nach Reparatur und/oder Einstellung vergewissern Sie sich, daß das Sicherheitswerkzeug entfernt wurde.
- Bevor Sie den Druckluftschlauch abschließen, vergewissern Sie sich, daß dieser drucklos ist.
- Diese Anweisungen müssen sorgfältig beachtet werden.



ADVERTENCIAS Y MEDIDAS DE SALVAGUARDIA

- Se aconseja, si posible, el empleo de un balancín de seguridad.
- La máquina ha sido proyectada y realizada de manera que el nivel continuo de presión acústica equivalente registrado A en el lugar de trabajo del operador no sobrepase 85 dB (A).
- En caso de exposición diaria en un lugar donde el nivel de ruido sea mayor que el límite de seguridad de 85 dB (A), utilizar medidas de protección del oído (auriculares o tapón supresor de ruidos, disminución del tiempo de exposición diaria, etc.).
- Mantener el banco y/o la zona de trabajo limpia, pues el desorden puede ocasionar daños a las personas.
- No se permiten a personas inexpertas tocar los equipos.
- Asegurarse que los tubos de alimentación del aire comprimido tengan la dimensión idónea según la utilización prevista.
- Jamás se arrastrará el equipo conectado a la alimentación tirando su tubo; mantener siempre el tubo lejos de fuentes de calor y de objetos contundentes.
- Mantener los equipos en buena condición y limpios. Jamás se quitarán las protecciones o el silenciador del equipo.
- Se han de remover siempre las llaves de servicio y de ajuste después las operaciones de reparación y/o de ajuste.
- Antes de desconectar el tubo del aire comprimido de la remachadora, asegurarse que éste no esté bajo presión.
- Se han de cumplir detenidamente estas instrucciones.



- I** **ATTENZIONE!** Prima di utilizzare la rivettatrice, montare il fondello di protezione in dotazione, come evidenziato nella figura a lato. **FAR** declina ogni responsabilità per eventuali danni alla rivettatrice, persone o cose causati dalla mancata presenza del fondello.
- GB** **WARNING!** Before using the tool, assemble the protection bottom supplied with the tool, as indicated in the picture on side. **FAR** has no responsibility for any damages on the tool, persons or things caused by lack of the protection bottom.
- F** **ATTENTION!** Avant d'utiliser l'outil, veuillez l'équiper du culot de protection (suivant la figure ci-contre). La société **FAR** n'est pas responsable des éventuels dommages occasionnés à l'outil, personnes ou choses par manque du culot.
- D** **ACHTUNG!** Bevor Inbetriebnahme der Nietmaschine, ist der mitgelieferte Schutzring anzubauen, wie in der seitlichen Abbildung angegeben. **FAR** übernimmt keinerlei Verantwortung für Schäden an der Nietmaschine, Leuten oder Sachen, die aus dem Mangel von dem Schutzring verursacht werden.
- E** **¡CUIDADO!** Antes de utilizar la remachadora, montar el fondillo de protección en el equipamiento base, como indicado en la figura al lado. **FAR** declina toda responsabilidad por los eventuales daños de la remachadora, personas o cosas que pueden ser causados por la falta del fondillo.

IDENTIFICAZIONE DELLA RIVETTATRICE

La rivettatrice **RAC 180** è identificata da una targhetta adesiva indicante nome e indirizzo costruttore e modello. In caso di richiesta di assistenza tecnica fare sempre riferimento ai dati riportati sulla targhetta.



NOTE GENERALI E CAMPO DI APPLICAZIONE

L'uso dell'utensile è finalizzato **esclusivamente** all'utilizzo di rivetti a strappo di diametro compreso tra \varnothing 2,4 e 6 mm. Il diametro \varnothing 6 mm può essere impiegato solo per rivetti in alluminio.

Il sistema oleopneumatico utilizzato dalla rivettatrice **RAC 180** fornisce una maggior potenza rispetto al tradizionale sistema pneumatico su cui si basano altri modelli di rivettatrici. Ciò significa una drastica riduzione dei problemi dovuti all'usura dei componenti con conseguente aumento di affidabilità e durata. Le soluzioni tecniche adottate riducono le dimensioni e il peso della macchina rendendo la rivettatrice **RAC 180** assolutamente maneggevole. La possibilità di perdite dal sistema oleodinamico sono precluse dall'impiego di guarnizioni a tenuta che eliminano questo problema.

FAR
ITALIA

VIA GIOVANNI XXIII,2
QUARTO INFERIORE (BO)

CE

RAC 180

Nome e indirizzo costruttore
Name and address of manufacturer
Nom et adresse du constructeur
Name und Adresse der Herstellfirma
Nombre y dirección del productor

Modello
Model
Modèle
Modell
Modelo

TOOL IDENTIFICATION

The riveting tool **RAC 180** is identified by a label showing the name and the address of the manufacturer and model. If any service is requested please make reference to data shown on the label.



GENERAL NOTES AND USE

The tool must be used for rivets diam. 2,4 - 6 mm **only**.

Diam 6 mm only in aluminium.

The **RAC 180** oil pneumatic system assures more power than the pneumatic system used for other models. That means a reduction in the problems due to the wear and tear of the components, therefore, there will be an increase in reliability. The technical solutions adopted reduce the dimensions and the weight of the tool which, for these reasons, make it very handy. The possibilities of leakage from the oil-dynamic system, are eliminated by some sealed gaskets, which solve this problem.

IDENTIFICATION DE L'OUTIL DE POSE

L'outil de pose **RAC 180** peut être identifié par une étiquette collante avec nom et adresse du fabricant et modèle. En cas de service après-vente, il faut toujours se référer aux données indiqués sur l'étiquette.



CARACTERISTIQUES ET EMPLOI

L'outil de pose **ne peut être utilisé que** pour rivets de \varnothing 2,4 à 6 mm.

Le \varnothing 6 mm pour rivets en aluminium.

Le système oléopneumatique de l'outil **RAC 180** permet d'obtenir une puissance supérieure par rapport au système pneumatique traditionnel. Cela signifie une réduction des problèmes provoqués par l'usure des composants, donc, une plus grande longévité. Les solutions techniques adoptées réduisent les dimensions et le poids du pistolet en la rendant très maniable. Les risques de fuites du système oléodynamique sont éliminés par l'utilisation de joints à haute résistance.

WERKZEUGIDENTIFIZIERUNG

Das Blindniet-Werkzeug **RAC 180** ist durch ein Schild gekennzeichnet, welches den Namen und Adresse des Herstellers und das Modell aufweist. Falls ein Service notwendig ist, lesen Sie die Daten des Schildes ab.



ALLGEMEINES UND HANDHABUNG

Das Werkzeug soll **nur** für Niete von 2.4-6 mm verwendet werden.

6 Durchmesser nur in Aluminium.

Das Ölpneumatische System der **RAC 180** gewährleistet mehr Kraft als das pneumatische System anderer Modelle. Dies bedeutet eine drastische Herabsetzung der Probleme, die auf den Verschleiß der Komponenten zurückzuführen sind und einem sich daraus ergebenden Anstieg der Zuverlässigkeit und Haltbarkeit. Die angewandten technischen Lösungen setzen die Dimensionen und das Gewicht der Maschine herab und machen das Nietwerkzeug **RAC 180** absolut handlich. Die Möglichkeiten des Auslaufens von Öl aus dem öldynamischen System werden durch die Verwendung von undurchlässigen Dichtungen verhindert, die dieses Problem eliminieren.

IDENTIFICACION DE LA REMACHADORA

La remachadora **RAC 180** se identifica por una placa adhesiva en la que se encuentran el nombre y la dirección del fabricante y el modelo. Al consultar con el servicio de asistencia técnica, mencionar siempre los datos en la placa.



NOTAS GENERALES Y AMBITO DE APLICACION

El equipo se utiliza **sólo** para remaches de diámetro incluido entre \varnothing 2,4 y 6 mm.

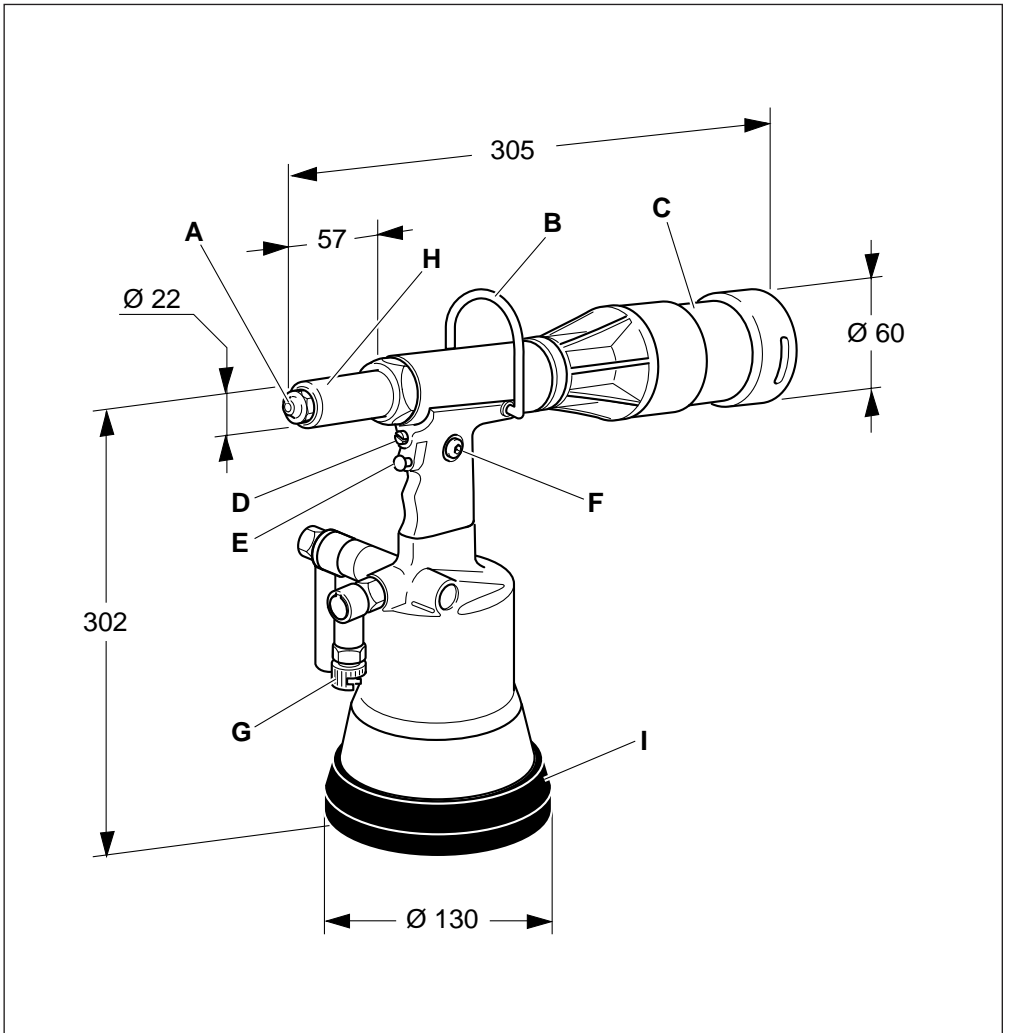
El diámetro \varnothing 6 mm se utiliza sólo para remaches de aluminio.

Gracias al sistema oleoneumático, la remachadora **RAC 180** brinda una potencia mayor respecto a las tradicionales remachadoras neumáticas. Esto significa una notable reducción de los problemas causados por el desgaste de los componentes y como consecuencia un aumento de la fiabilidad y duración. Las soluciones técnicas adoptadas reducen las dimensiones y el peso de la máquina rindiendo la remachadora **RAC 180** absolutamente maniobrable. Las posibilidades de pérdida por este sistema oleodinámico son eliminadas con el uso de retenes que eliminan este problema.

PARTI PRINCIPALI



- A) Ugello
- B) Attacco bilanciatore
- C) Serbatoio
- D) Valvola aspirazione
- E) Pulsante di trazione
- F) Tappo serbatoio olio
- G) Allacciamento aria compressa
- H) Cannotto porta ugello Ø 22 mm
- I) Fondello di protezione



MAIN COMPONENTS



- A) Nozzle
- B) Balancer connection
- C) Nails container
- D) Suction valve
- E) Tensile strenght button
- F) Oil tank plug
- G) Compressed air connection
- H) Head carrng nozzle ø 22 mm
- I) Protection bottom

PARTIES PRINCIPALES



- A) Buse
- B) Etrier de support
- C) Bol de récupération clous
- D) Soupape d'aspiration
- E) Bouton de traction
- F) Orifice de remplissage d'huile
- G) Raccord d'air comprimè
- H) Tête porte buse ø 22 mm
- I) Culot de protection

HAUPTSÄCHLICHE TEILE



- A) Mundstück
- B) Balancerhalterung
- C) Nagelbehälter
- D) Ansaugventil
- E) Auslöser für Ziehen
- F) Öleinfüllschraube
- G) Druckluftanschluß
- H) Äußerer ø des Mundstückträgers 22 mm
- I) Schutzring

PARTES PRINCIPALES



- A) Inyector
- B) Toma balanceador
- C) Tanque
- D) Válvula aspiración
- E) Pulsador de tracción
- F) Tapón tanque aceite
- G) Conexión aire comprimido
- H) Tubito externo porta inyector ø 22 mm
- I) Fondillo de protección

DATI TECNICI



• Pressione di esercizio	6 BAR
• Diametro interno minimo tubo alimentazione aria compressa	ø min. = 8 mm
• Consumo aria per ciclo	4,8 Lt.
• Potenza Massima	6 BAR-1100 Kg
• Peso	2,070 Kg
• Temperatura di utilizzo	-5°/+50°
• Valore medio quadratico ponderato in frequenza dell'accelerazione complessiva (Ac) a cui sono sottoposte le membra superiori	5,7 m/sec ²

ALIMENTAZIONE DELL'ARIA

L'aria di alimentazione deve essere libera da corpi estranei e da umidità per proteggere la macchina da usura precoce delle parti in movimento; è consigliabile, pertanto, l'impiego di un gruppo lubrificatore per aria compressa.

TECHNICAL DATA



• Working pressure	6 BAR
• Min. int. diam. of the compressed air feeding hose	min. diam = 8 mm
• Air consumption per cycle	4,8 Lt.
• Max power	6 BAR-1100 Kg
• Weight	2,070 Kg
• Working temperature	-5°/+50°
• Root mean square in total acceleration frequency (Ac) to which the arms are subjected.	5,7 m/sec2

AIR FEED

The air feed must be free from foreign bodies and humidity in order to protect the tool from premature wear and tear of the components in movement, therefore we suggest to use a lubricator group for compressed air.

DONNES TECHNIQUES



• Pression d'utilisation	6 BAR
• Diamètre int. min. tuyau alimentation air comprimé	min. diam = 8 mm
• Consommation d'air par cycle	4,8 Lt.
• Puissance Maximum	6 BAR-1100 Kg
• Poids	2,070 Kg
• Température d'utilisation	-5°/+50°
• Valeur moyenne quadratique pondérée en fréquence de l'accélération totale (Ac) à laquelle les bras sont soumis	5,7 m/sec2

ALIMENTATION EN AIR

L'air d'alimentation doit être libre de corps étrangers et d'humidité pour sauvegarder l'outil de l'usure précoce des parties en mouvement, donc il est recommandé d'employer un groupe de graissage pour air comprimé.

TECHNISCHE DATEN



• Betriebsdruck	6 BAR
• Der Mindestinnendurchmesser des Druckluftschlauches beträgt	8 mm
• Luftverbrauch	4,8 Lt.
• Maximale leistung	6 BAR-1100 Kg
• Gewicht	2,070 Kg
• Einsatztemperatur	von -5°/+50°
• Mittelquadratwert der Beschleunigungsfrequenz (Ac), die sich auf den Arm auswirkt	5,7 m/sec2

LUFTSPEISUNG

Die verwendete Luft darf keine Fremdkörper und Feuchtigkeit enthalten, um die Maschine vor dem vorzeitigen Verschleiß der sich bewegenden Teile zu schützen. Deshalb ist die Verwendung einer Wartungseinheit für Druckluft unbedingt notwendig.

DATOS TÉCNICOS



• Presion de ejercicio	6 BAR
• Diámetro interior mínimo del tubo de alimentación aire comprimido	ø min. = 8mm
• Consumo aire por ciclo	4,8 Lt.
• Potencia máxima	6 BAR-1100 Kg
• Peso	2,070 Kg
• Temperatura de utilización	-5°/+50°
• Valor medio cuadrático de la aceleración total registrado en frecuencia (Ac) ejercitado sobre los miembros articulados superiores	5,7 m/sec2

ALIMENTACION DEL AIRE

El aire de alimentación debe estar libre de cuerpos extraños y de humedad para proteger la máquina de usura precoz de las partes en movimiento, se aconseja el uso de un grupo de lubricación para aire comprimido.

USO DELLA RIVETTATRICE



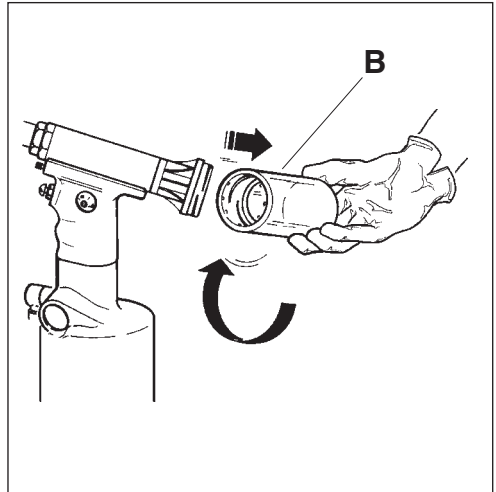
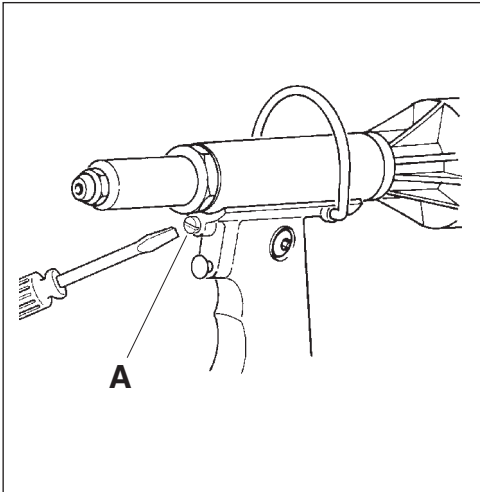
Il chiodo troncato dopo il serraggio del rivetto, viene aspirato dalla rivettatrice ed espulso dalla parte posteriore all'interno dell'apposito serbatoio (B). La potenza dell'aspirazione si regola mediante la rotazione della valvola (A). Mediante il sistema di aspirazione del chiodo, il rivetto resta posizionato sull'ugello anche tenendo la testa della rivettatrice rivolta verso il basso, aumentando notevolmente la praticità della rivettatrice.

Non trattenere il rivetto con le dita!



ATTENZIONE! Non togliere per nessun motivo il serbatoio (B) durante l'operazione di rivettatura, poiché l'espulsione del chiodo dalla parte posteriore della rivettatrice, può causare danni all'operatore e a persone che si trovano in prossimità della zona di lavoro.

A serbatoio (B) pieno non azionare la rivettatrice, togliere alimentazione, svitare il contenitore (B) e svuotarlo in un apposito contenitore. **NON DISPERDERE I CHIODI TRANCIATI NELL'AMBIENTE!** Riposizionare il serbatoio (B) e riprendere il normale ciclo di lavoro.



HOW TO USE YOUR RIVETING TOOL

After the clamping, the sheared nail is piped by the riveting tool and ejected from the back into the special container(B). By swinging the valve (A) you can adjust the suction power. By the suction nail system, the rivet remains in the nozzle also turning over the head of the riveting tool downwards: this detail increases a lot the usefulness of the riveting tool.

Do not keep the rivet with your fingers!



WARNING! Do not remove the container (B) during the riveting operation, as the nail ejection can cause damages to the worker or to persons who are nearby the work surface.

When the container (B) is full of nails do not use the riveting tool. Disconnect the tool, unscrew the container (B) and empty it. **DO NOT DISPERSE ANY NAIL!** Screw the container and start again to work.

MODE D'EMPLOI

Après le serrage du rivet, le clou tronçonné est entraîné par le pistolet et expulsé dans le conteneur en plastique(B) pour les clous. La puissance de l'aspiration se règle en tournant la soupape (A). Par le système d'aspiration le rivet reste dans la buse, même en tournant la tête de l'outil en bas. De cette façon on augmentera considérablement la praticité du pistolet.

Ne pas retenir le rivet avec les doigts!



ATTENTION! Ne pas enlever pour aucune raison le conteneur (B) pendant le rivetage, car l'éjection de clou peut causer des dommages à l'opérateur et aux personnes qui se trouvent à proximité du secteur de travail.

Ne pas actionner l'outil de pose quand le conteneur (B) est plein; déconnecter l'outil, dévisser le conteneur (B) et le vider dans un conteneur spécial. **NE PAS DISPERSER LES CLOUS!** Visser le conteneur (B) et commencer de nouveau à travailler.

GEBRAUCH DES NIETWERKZEUGS

Nach dem Anziehen des Nietes wird der abgerissene Nagel vom Nietwerkzeug abgesaugt und ins innere des dafür vorgesehenen Nagelbehälters (B) transportiert. Die Stärke der Absaugung stellt man mittels Drehung des Ansaugventils (A) ein. Durch das Absaugsystem des Nagels bleibt der Niet auf dem Mundstück in seiner Stellung, auch wenn der Kopf des Nietwerkzeuges nach unten gehalten wird. Auf diese Weise wird die Produktivität des Nietwerkzeuges erheblich erhöht.

Den Niet mit den Fingern nicht zurückhalten!



ACHTUNG! Öffnen Sie den Nagelbehälter (B) nie während des Nietvorganges, da der Nagelwurf für den Arbeiter und Personen in seiner Nähe gefährlich sein kann.

Wenn der Nagelbehälter(B) voll ist, soll man das Werkzeug nicht mehr verwenden. Zum Entleeren unterbrechen Sie die Druckluftverbindung, schrauben den Nagelbehälter ab und entleeren diesen. **VERSTREUEN SIE KEINE NAGEL.** Schrauben Sie den Nagelbehälter (B) auf und beginnen Sie wieder mit der Arbeit.

USO DE LA REMACHADORA

El clavo truncado luego del ajuste del remache es absorbido por la remachadora y expulsado por la parte posterior en el interior del específico tanque (B). La potencia de la aspiración se regula mediante la rotación de la válvula (A). A través del sistema de aspiración del clavo, el remache queda posicionado sobre el inyector aunque la cabeza de la remachadora esté hacia abajo: esto aumenta notablemente la practicidad de la remachadora. **¡No sujetar el remache con los dedos!**



¡CUIDADO! Jamás se quitará el tanque (B) durante la operación de remachado pues el remache truncado, durante su trayecto hasta la parte posterior de la remachadora, puede ocasionar daños al operador y a las personas en la zona de trabajo.

Con el tanque (B) lleno jamás se pondrá en función la remachadora. En cambio, cortar la alimentación, destornillar el contenedor(B) y efectuar el vaciado por medio de un apropiado contenedor. **JAMAS SE DEJARAN LOS REMACHES TRUNCADOS EN EL AMBIENTE!** Volver a colocar el tanque (B) y efectuar un regular ciclo de trabajo.

MANUTENZIONE E CAMBIO DI FORMATO

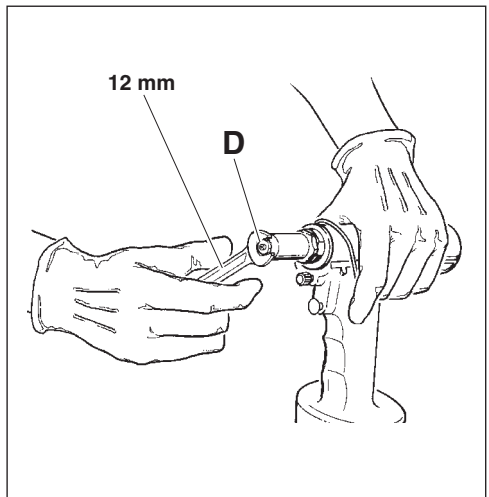
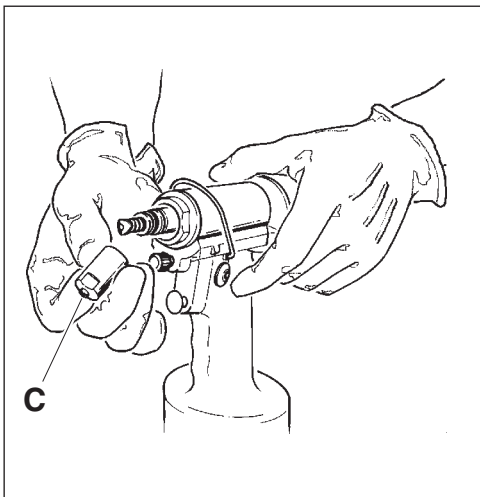
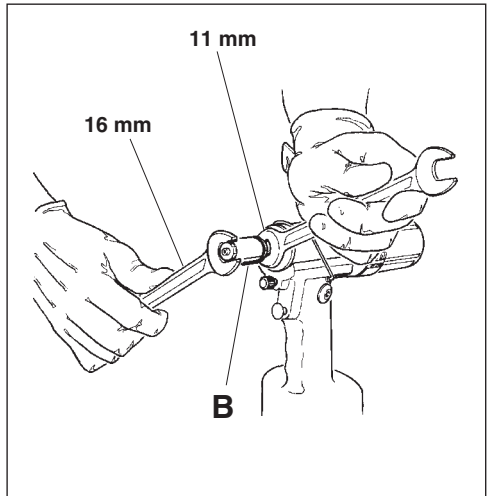
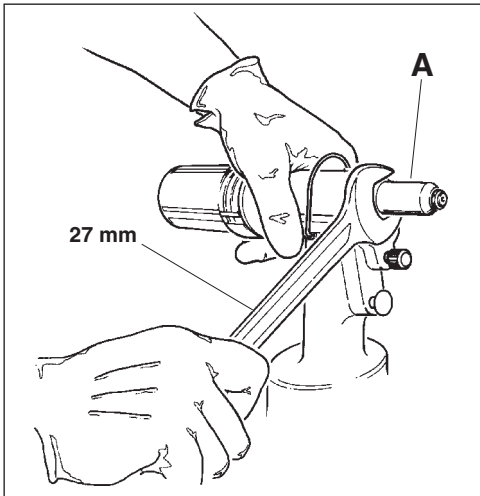


L'utilizzo prolungato della rivettatrice può dar luogo allo slittamento dei morsetti sul chiodo a causa del deposito di impurità.

Si dovrà quindi procedere alla pulizia dei suddetti morsetti ed alla successiva lubrificazione oppure, in caso di usura che ne comprometta il corretto funzionamento, alla loro sostituzione.

Smontare il canotto porta ugello (A) servendosi di una chiave commerciale di mm 27. Una volta rimosso il canotto porta ugello, servirsi di due chiavi commerciali di mm 11 e mm 16 per smontare il mandrino (B) da cui saranno estratti i morsetti (C). Per la sostituzione dell'ugello (D) servirsi di una chiave commerciale di mm 12, e riporre quindi l'ugello rimosso nella apposita sede situata nel fondo della rivettatrice in modo da non disperderlo.

⚠ ATTENZIONE! EFFETTUARE LE SUDETTE OPERAZIONI CON RIVETTATRICE NON ALIMENTATA



MAINTENANCE AND CHANGE OF SIZE



The extended utilization of the riveting tool can cause the slipping of the clamps on the nail due to the deposited impurities.

For this reason, it is necessary to lubricate the clamps after having cleaned them. However, if clamps are worn out and as a consequence their working is jeopardized, replace them.

First remove the head which carries the nozzle (A), by means of a standard spanner of 27 mm. Then, by using two standard spanners of 11 mm and 16 mm, remove the chuck (B) and extract the clamps (C).

When replacing the nozzle (D), we recommend to use a 12-mm standard spanner and fit the removed nozzle in the proper housing located on the bottom of your riveting tool, in order to avoid losing the nozzle.



WARNING! DISCONNECT AIR FEED WHEN PERFORMING THOSE OPERATIONS

ENTRETIEN ET CHANGEMENT DE FORMAT



L'utilisation prolongée du pistolet peut provoquer le glissement des étaux sur le clou, à cause de dépôt d'impureté. Il faudra donc nettoyer les étaux et, ensuite, les lubrifier. En cas d'usure, si elle comporte une altération de leur correct fonctionnement, il faudra au contraire remplacer les étaux mêmes.

Enlever la tête porte buse (A) en utilisant une clé plate standard de 27 mm. ensuite, au moyen de deux clé plates standard de 11 mm et 16 mm enlever la broche (B), d'où on doit extraire les étaux (C).

Pour le remplacement de la buse (D), utiliser une clé plate standard de 12 mm et placer ensuite la buse enlevée dans son logement situé au fond du pistolet afin de ne la pas perdre.



ATTENTION! EFFECTUER LES OPERATIONS SUSMENTIONNEES LE PISTOLET N'ETANT PAS ALIMENTE!

WARTUNG UND AUSWECHSLUNG DES FORMATS



Die lang andauernde Benutzung des Nietwerkzeuges kann zum Rutschen der Spannbacken auf dem Nagel führen, wegen des Sichablagerns von Unreinheiten. Die oben genannten Spannbacken müssen daher gereinigt und danach geschmiert werden. Beim Verschleiß, falls der einwandfreie Betrieb dadurch beeinträchtigt wird müssen die Spannbacken ersetzt werden.

Der Düsenrührer ist durch einen 27 mm handelsüblichen Gabelschlüssel auszuspannen (A). Danach, mittels zwei 11 mm und 16 mm handelsüblicher Gabelschlüssel, die Spindel ausspannen (B), woraus die Spannbacken (C) herauszunehmen sind. Zur Auswechslung des Mundstückes (D) einen 12 mm handelsüblichen Schlüssel verwenden. Danach das aus dem Nietwerkzeug entfernte Mundstück in das dazu bestimmte Gehäuse einsetzen, damit es nicht verlorengeht.



ACHTUNG! OBENGENANNT EINGRIFFE BEI NICHT LUFTGESPEISTEM NIETWERKZEUG AUSFÜHREN!

MANTENIMIENTO Y VARIACION DE TAMAÑO



El uso prolongado de la remachadora puede dar lugar al deslizamiento de los bornes sobre el clavo, causado por depósitos de impurezas. Se deberá por lo tanto proceder a la limpieza de dichos bornes y a la sucesiva lubricación. Sin embargo, si los bornes están desgastados y su funcionamiento está comprometido, proceder a su reemplazo.

Es necesario desmontar la cabeza porta inyector (A), empleando una llave de tipo estandard de mm. 27. Después de haber desmontado la cabeza porta inyector, con dos llaves de tipo estandard de mm. 11 y mm. 16 quitar el mandril (B) y extraer los bornes (C).

Para reemplazar el inyector (D), se aconseja el uso de la llave de tipo estandard de mm 12 y de montar el inyector quitado, en su apropiado lugar en el fondo de la remachadora, para evitar su posible pérdida.



¡CUIDADO! AL EFECTUAR ESAS OPERACIONES CORTAR LA ALIMENTACION DE AIRE A LA REMACHADORA

RABBOCCO OLIO CIRCUITO OLEODINAMICO

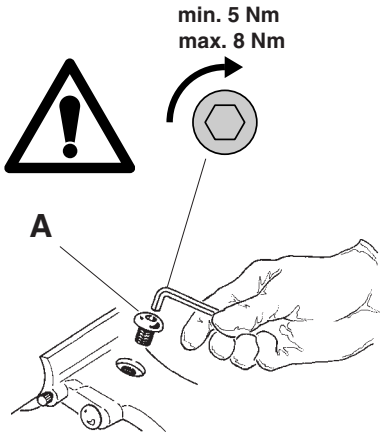


Il rabbocco dell'olio del circuito oleodinamico si rende necessario dopo un lungo periodo di lavoro, quando si avverte un calo di corsa della rivettatrice. Procedere quindi come segue: con rivettatrice in sosta e **non alimentata**, tenuta in posizione orizzontale, rimuovere il tappo (A) servendosi della chiave a brugola di mm 5 (in dotazione), durante questa operazione prestare la massima attenzione per evitare fuoriuscite di olio. Avvitare nella sede del tappo (A) il contenitore a soffietto (X) preventivamente riempito con olio idraulico commerciale con **VISCOSITÀ 32°**.

Mantenendo la rivettatrice orizzontale, **attivare** l'alimentazione dell'aria, premere il pulsante di trazione facendo compiere alla rivettatrice una serie di cicli fino a quando non sia completamente cessata l'emissione di bolle d'aria all'interno del contenitore(X), questa condizione sta a significare che il rabbocco dell'olio è completato. A questo punto **disattivare** l'alimentazione dell'aria e, con rivettatrice sempre orizzontale, svitare il contenitore olio (X) e richiuderlo. Procedere quindi alla chiusura del tappo (A).

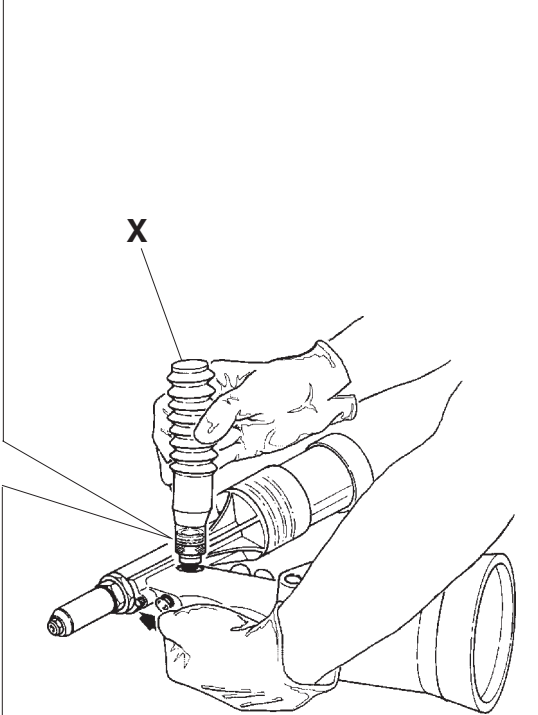
CAUTELA: è di estrema importanza attenersi alle istruzioni sopra indicate ed effettuare le operazioni di rabbocco olio muniti di guanti. Nel caso di svuotamento completo del circuito idraulico, recuperare tutto l'olio in un apposito contenitore e avvalersi successivamente di una ditta autorizzata allo smaltimento dei rifiuti.

⚠ Prima di scollegare il tubo dell'aria compressa dalla rivettatrice accertarsi che quest'ultimo non sia in pressione



**min. 5 Nm
max. 8 Nm**

A



X

I **IMPORTANTE:** Assicurarsi che il tappo di rabbocco olio (A) venga serrato con una coppia pari a: **Min. 5 Nm ÷ Max. 8 Nm.**

GB **WARNING:** Make sure that the oil filler cap (A) is tightened at a torque corresponding to **Min. 5 Nm ÷ Max. 8 Nm.**

F **IMPORTANT:** S'assurer que le bouchon de remplissage d'huile (A) soit vissé avec couple de **Min. 5 Nm ÷ Max. 8 Nm.**

D **WICHTIG:** Es muß sichergestellt werden, daß der Öleinfüllstopfen (A) mit einem **Min. 5 Nm ÷ Max. 8 Nm** liegenden Anzugsmoment angeschraubt wird.

E **IMPORTANTE:** Asegurarse que el tapón de llenado aceite (A) sea enroscado con un par de acople correspondiente a: **Min. 5 Nm ÷ Máx. 8 Nm.**

TOPPING UP THE OIL-DYNAMIC CIRCUIT



You need to top up the oil-dynamic circuit after a long period of work, when you note a power loss.

Put the riveting tool (**DWELL AND NOT FED**) in a horizontal position and remove the plug (**A**), by means of a 5 mm Allen wrench (equipped with the riveting tool); during this operation, check the oil level in order to avoid any overflowing. Then, slowly pour the oil **VISCOSITY 32[®]** into the bellows container (**X**) which shall be screwed to its seat on the plug (**A**). While keeping the riveting tool in a horizontal position and **starting air feeding**, push the tensile strength button and make the riveting tool carry out some cycles until air bubbles inside the container (**X**) stop coming out. This condition indicates that the topping up of the oil has fully been achieved. At this point **stop the air feeding** and, while keeping the riveting tool in a horizontal position, unscrew and close up the container (**X**) and the plug (**A**).

WARNING: it is very important to follow the about mentioned instructions and use gloves. If you need to empty fully the hydraulic circuit, you must put the oil in a suitable container and contact a Company that is authorized to discharge any waste.



Before disconnecting the compressed air hose, make sure that it is not under pressure

REPLISSAGE DE L'HUILE DU CIRCUIT HYDRAULIQUE



Le remplissage de l'huile du circuit hydraulique est nécessaire après une longue période de travail, quand l'on remarque une diminution de puissance. Mettre l'outil de pose (**déconnecté**) en position horizontale, enlever le bouchon (**A**) en utilisant la clé de 5 mm (fourmie); pendant cette opération, il faut soigneusement éviter d'écoulements d'huile. Ensuite visser dans le logement du bouchon (**A**) le conteneur à soufflet (**X**) après l'avoir rempli d'huile à **VISCOSITE 32[®]**. En retenant l'outil de pose en position horizontale, **mettre en route** l'alimentation de l'air, presser le bouton de traction et faire effectuer à l'outil quelques cycles jusqu'à ce qu'il n'y ait plus de bulles d'air à l'intérieur du conteneur (**X**). Cette condition signifie que le remplissage de l'huile est achevé. A ce point, il faut **désactiver** l'alimentation de l'air et, avec l'outil de pose en position horizontale, dévisser le conteneur (**X**) et le refermer. Ensuite, il faut fermer le bouchon (**A**).

PRECAUTION: Il faut suivre impérativement les instructions ci-dessus et se munir de gants avant l'opération de remplissage de l'huile.

En cas de vidange totale du circuit hydraulique, l'on doit verser l'huile dans un conteneur spécial et ensuite, il faut contacter une maison (société) autorisée à l'écoulement des ordures.



Avant de déconnecter le tuyau de l'air comprimé, il faut s'assurer qu'il ne soit pas en pression

AUFFÜLLEN DES ÖLS DES ÖLDYNAMISCHEN KREISLAUFS



Das Auffüllen des Öls des öldynamischen Kreislaufs wird nach einer langen Arbeitsperiode jedesmal nötig, wenn man eine Abnahme des Hubs bemerkt. Bei stillgelegtem **NICHT LUFTZUGEFÜHRTEN** horizontalen Nietwerkzeug, den Stößel (**A**) durch den Ausstattung gehörenden 5mm Inbusschlüssel entfernen. Dabei achten Sie darauf, daß das Öl nicht überläuft. Den Faltbehälter (**X**), der man vorher mit Öl **ZÄHIGKEIT 32[®]** eingefüllt hat, in die Öffnung des Stößels (**A**) einschrauben. Legen Sie das Werkzeug horizontal hin, **aktivieren** Sie die Luftzufuhr und drücken Sie den Luftauslöser mehreremale bis keine Luft aus dem Ölbehälter (**X**) ausströmt, d.h. das Werkzeug ist gefüllt. Nun **unterbricht** man die Luftzufuhr bei horizontaler Lage und schließt den Ölbehälter (**X**) mit der Schraube (**A**).

VORSICHT: Es ist sehr wichtig obige Hinweise zu beachten und mit Handschuhen zu arbeiten.

Bei kompletter Entleerung des Hydrauliksystems das Öl nur durch autorisierte Firmen verwerten lassen.



Wenn Sie den Druckluftschlauch vom Werkzeug entfernen muß dieser druckfrei sein

LLENADO DE ACEITE DEL CIRCUITO OLEODINAMICO



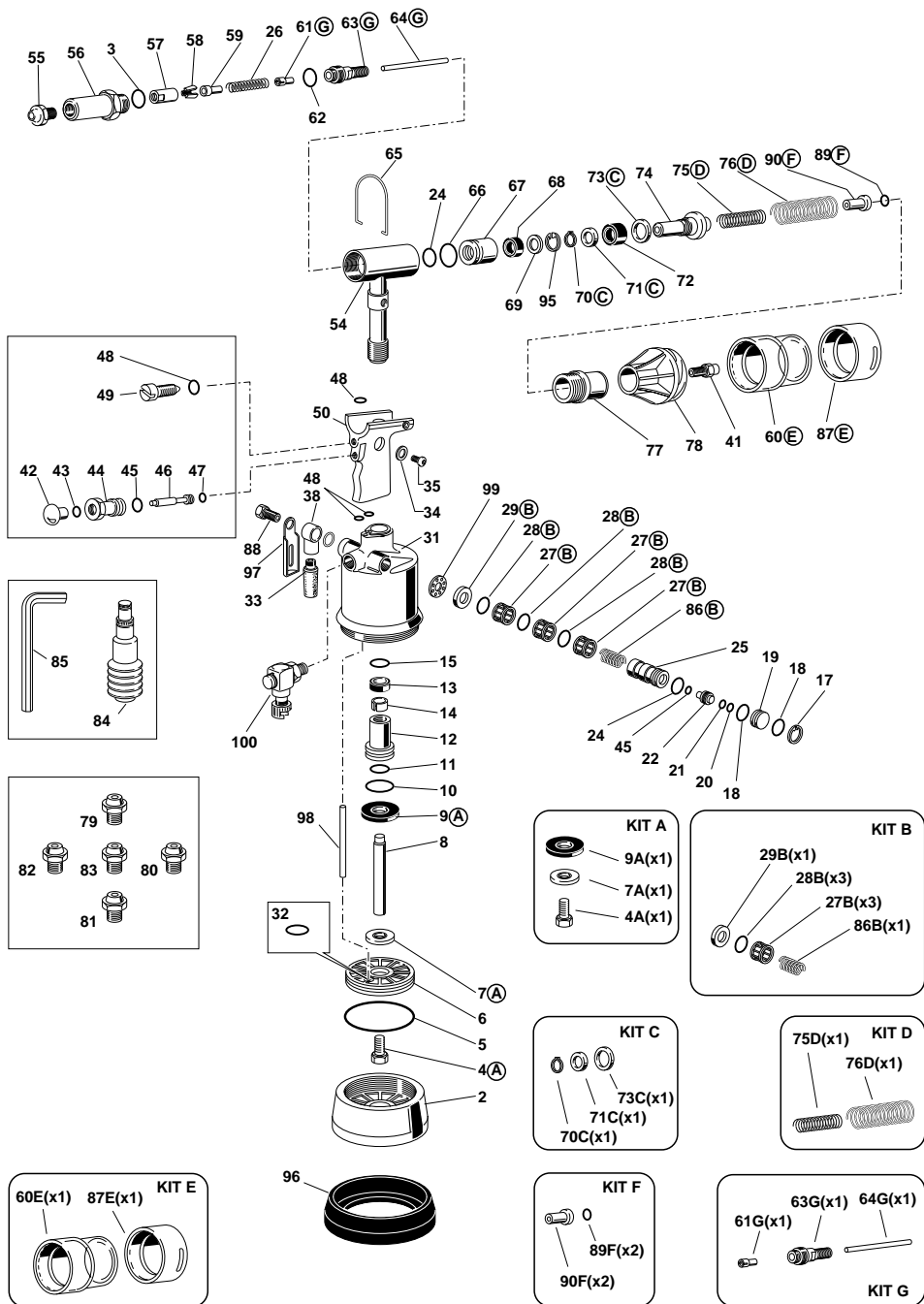
Es necesario llenar el circuito oleodinámico de aceite luego de un prolongado periodo de trabajo, cuando se advierte una disminución de potencia de la remachadora. Proceder como sigue: **cortar la alimentación** y con la remachadora parada y en posición horizontal, quitar el tapón (**A**) por medio de la llave Allen de 5 mm (en el equipamiento base). Al efectuar esa operación hay que cuidar de que no se hayan desbordamientos de aceite. Atornillar en el asiento del tapón (**A**) el contenedor de fuelle (**X**) lleno de aceite hidráulico de tipo comercial con **VISCOSIDAD 32[®]**.

A continuación, con la remachadora horizontal, **conectar** la alimentación del aire y apretar el pulsador de tracción de manera que la remachadora cumpla una serie de ciclos y acabe la emisión de burbujas de aire en el contenedor (**X**). Una vez alcanzada esa condición, se acaba la restauración de nivel de aceite. Luego, **desconectar** la alimentación de aire y con la remachadora horizontal, destornillar el contenedor de aceite (**X**) y cerrarlo. Seguir a cerrar el tapón (**A**).

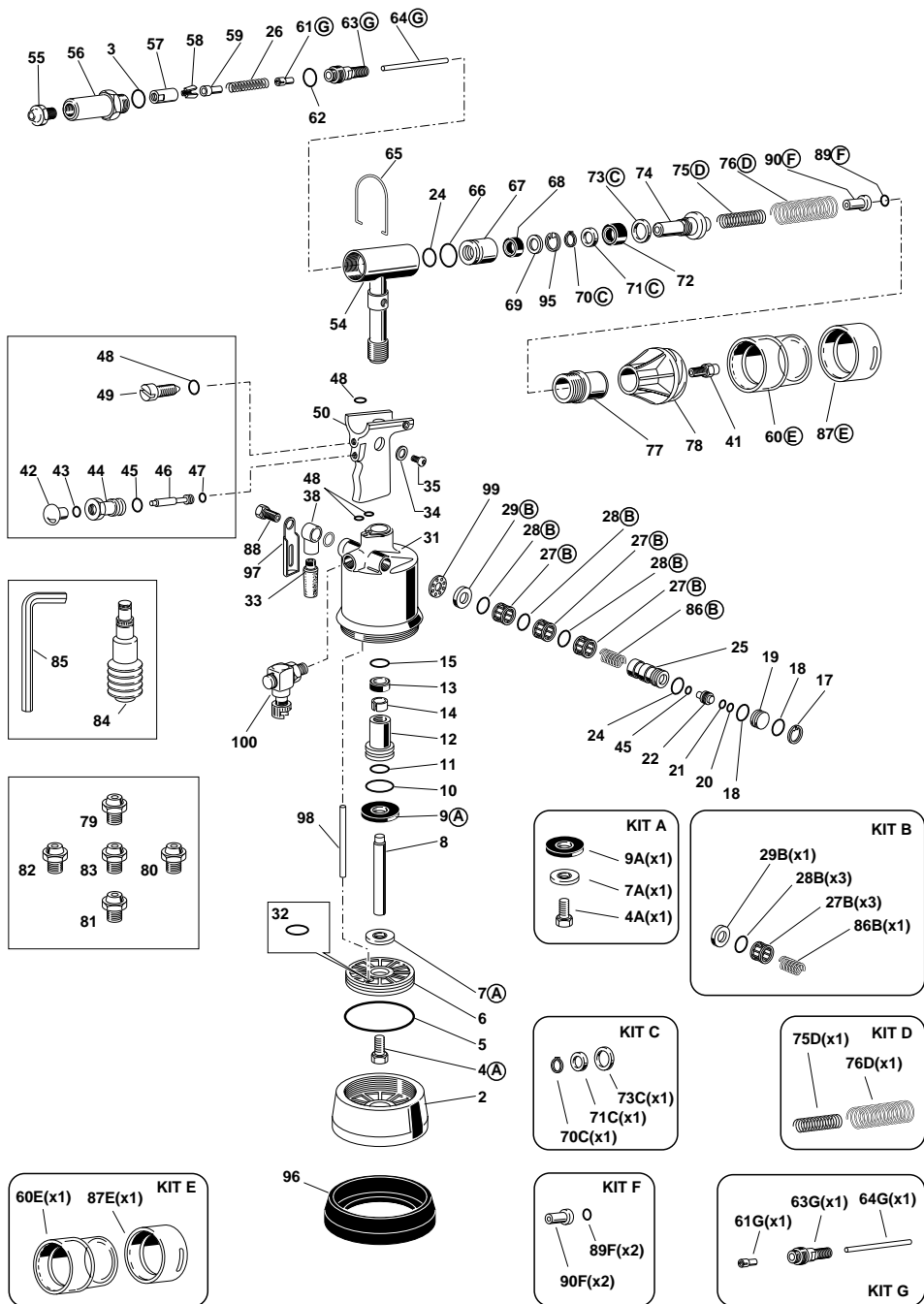
ATENCIÓN: Se han de cumplir siempre las instrucciones arriba mencionadas y efectuar todas las operaciones de restauración de nivel de aceite por medio de guantes. Si se efectúa el vaciado completo del circuito hidráulico, hay que coger el aceite en un contenedor apropiado y contactar con una firma autorizada para la eliminación de desechos.



Antes de desconectar el tubo del aire comprimido de la remachadora asegurarse que éste no esté bajo presión



N°	COD.	Qt.	DESCRIZIONE	DESCRIPTION	DESCRIPTION	BESCHREIBUNG	KIT
2	712716	1	Coperchio corpo	Cover	Couvercle	Deckel	
3	710300	1	OR 020	O Ring 020	O Ring 020	O Ring 020	
4A	710837	1	Vite stelo	Screw stem	Vis tige	Schaftschraube	A
5	710920	1	OR 2-337	O Ring 2-337	O Ring 2-337	O Ring 2-337	
6	720815	1	Pistone pneumatico	Pneumatic piston	Piston pneumatique	Pneumatischer Kolben	
7A	710836	1	Rondella pistone	Flat washer	Rondelle plane	Flache Unterlegscheibe	A
8	710860	1	Stelo	Stem	Tige	Schaft	
9A	710829	1	Ammortizzatore	Dampener	Amortisseur	Stossdämpfer	A
10	710915	1	OR 2/124 Parker	O Ring 2/124 Parker	O Ring 2/124 Parker	O Ring 2/124 Parker	
11	710931	1	OR 5/615 Parker	O Ring 5/615 Parker	O Ring 5/615 Parker	O Ring 5/615 Parker	
12	710856	1	Raccordo guida stelo	Guide stem connector	Raccord guide tige	Führung Schaftanschlusstück	
13	710390	1	Balsele B075047	Balsele B075047	Balsele B075047	Balsele B075047	
14	711827	1	Guarnizione TS 12-19-5,7/L	Seal TS 12-19-5,7/L	Garniture TS 12-19-5,7/L	Dichtung TS 12-19-5,7/L	
15	710914	1	OR 2/116 Parker	O Ring 2/116 Parker	O Ring 2/116 Parker	O Ring 2/116 Parker	
17	710402	1	Seeger I22	Seeger ring I22	Bague seeger I22	Seeger ring I22	
18	710922	2	OR 018D	O Ring 018D	O Ring 018D	O Ring 018D	
19	712268	1	Tappo guida molla	Spring guide plug	Bouchon guide ressort	Federführungsver schluß	
20	710905	1	Seeger I11	Seeger ring I11	Bague seeger I11	Seeger ring I11	
21	710258	1	OR 5/612 Parker	O Ring 5/612 Parker	O Ring 5/612 Parker	O Ring 5/612 Parker	
22	710822	1	Pistoncino valvola	Valve piston	Piston soupape	Kleiner Ventilkolben	
24	710916	2	OR 2/15 Parker	O Ring 2/15 Parker	O Ring 2/15 Parker	O Ring 2/15 Parker	
25	710841	1	Spoletta	Coil	Bobine	Zünder	
26	710853	1	Molla rit. morsetti	Clamps return springs	Ressort retour étoux	Feder Rücklauf Spannbacken	
27B	710823	3	Gabbia	Casing	Cage	Käfig	B
28B	710921	3	OR 2/115 Parker	O Ring 2/115 Parker	O Ring 2/115 Parker	O Ring 2/115 Parker	B
29B	710840	1	Distanziale valvola	Valve spacer	Entretoise soupape	Distanzstück Ventil	B
31	720811	1	Corpo rivettatrice	Corps outil	Corps outil	Nietmaschinenkörper	
32	710350	1	OR 2/109 Parker	O Ring 2/109 Parker	O Ring 2/109 Parker	O Ring 2/109 Parker	
33	711304	1	Silenziatore 1/4	Silencier 1/4	Silencieur 1/4	Schalldämpfer 1/4	
34	710906	1	Rondella ermetica 400-820	Hermetic washer 400-820	Rondelle ermetique 400-820	Hermetische Unterlegscheibe 400-820	
35	710839	1	Tappo serbatoio olio	Oil tank plug	Orifice de remplissage d'huile	Stopsel Ölbehälter	
38	710909	1	Raccordo 2023	Connector 2023	Raccord 2023	Anschlussstück 2023	
41	710838	1	Raccordo uscita	Out put connector	Raccord sortie	Austrittsanschlussstück	
42	710824	1	Pulsante	Push-button	Bouton poussoir	Drucktaste	
43	710919	1	OR 2/4 Parker	O Ring 2/4 Parker	O Ring 2/4 Parker	O Ring 2/4 Parker	
44	710847	1	Corpo valvolina	Valve body	Corps soupape	Körper kleines Ventil	
45	710528	2	OR 008 D	O Ring 008 D	O Ring 008 D	O Ring 008 D	
46	710848	1	Pistone valvolina	Valve piston	Piston soupape	Ventilkolben	
47	710918	1	OR 2/5 Parker	O Ring 2/5 Parker	O Ring 2/5 Parker	O Ring 2/5 Parker	
48	710385	4	OR 006 D	O Ring 006 D	O Ring 006 D	O Ring 006 D	
49	710842	1	Pomello regolazione aspirazione	Suction adjustment knob	Bouton a réglage aspiration	Knopf	
50	720812	1	Impugnatura	Handgrip	Poignée	Handgriff	
54	710816	1	Cilindro Oleodinamico	Oil-dynamic cylinder	Cylindre oleodynamique	Hydraulischer Zylinder	
55	717004	1	Ugello per rivetto ø 4,8 Cu/Acc.	Nozzle for rivet ø 4,8 Cu/Steel	Buse pour rivets ø 4,8 Cu/Acier	Mundstück für Nieten ø 4,8 Cu/Stahl	
56	710843	1	Cannotto porta ugello	Head carrying nozzle	Tête porte buse	Düsenträger	
57	710859	1	Cono porta morsetti	Clamps holding cone	Cône porte-étoux	Spannbackenhalterkegel	
58	710011	3	Morsetti	Clamps	Etaux	Spannbacken	
59	710849	1	Apri morsetti	Clamps opener	Ouvre-étoux	Spannbackenöffner	
60E	710819	1	Contentore chiodi	Nails container	Corteneur clous	Behälter für Nägel	E
61G	710834	1	Cannotto aspirazione	Suction tube	Tube aspiration	Ansaugrohr	G
62	710102	1	OR 113 D	O Ring 113 D	O Ring 113 D	O Ring 113 D	
63G	710858	1	Porta cono	Cono holder	Porte-cône	Kegelhalter	G
64G	710832	1	Prolunga espulsione	Expeller extension	Allonge ejecteur	Auswerferverlängerungsstück	G
65	710854	1	Gancio bilanciatore	Balancer hook	Crochet equilibreur	Haken	
66	710917	1	OR 2/118 Parker	O Ring 2/118 Parker	O Ring 2/118 Parker	O Ring 2/118 Parker	
67	710855	1	Bussola per guarnizione	Sleeving gasket	Douille pour garniture	Dichtungshülse	
68	710577	1	Balsele B086055	Balsele B086055	Balsele B086055	Balsele B086055	
69	710908	1	Rondella piana Al. 14x22x1,5	Flat washer Al. 14x22x1,5	Rondelle plane Al. 14x22x1,5	Flache Unterlegscheibe Al. 14x22x1,5	
70C	711973	1	Seeger AV16	Seeger ring AV16	Bague seeger AV16	Seeger ring AV16	C
71C	710845	1	Anello di arresto guarnizione	Stop ring	Bague d'arrêt	Anschlagring	C
72	710901	1	Balsele B102070	Balsele B102070	Balsele B102070	Balsele B102070	
73C	710821	1	Anello anti estrusione	Anti-extrusion ring	Bague anti-extrusion	Ring Antiestrusion	
74	712281	1	Pistone	Piston	Piston	Kolben	C
75D	710852	1	Molla ritorno pistone interna	Interior spring reversal piston	Ressort interieur retour piston	Innere Feder Kolbenrücklauf	D
76D	710851	1	Molla ritorno pistone esterna	Exterior spring reversal piston	Ressort exterior retour piston	Außere Feder Kolbenrücklauf	D
77	710850	1	Tappo guida molla	Plug guide spring	Bouchon guide ressort	Deckel Federführung	
78	710818	1	Raccordo contenitore	Container connector	Raccord conteneur	Behälterschlussstück	
79	717006	1	Ugello per rivetto ø 2,4	Nozzle for rivet ø 2,4	Buse pour rivets ø 2,4	Mundstück für Nieten ø 2,4	
80	717001	1	Ugello per rivetto ø 2,4-3,4	Nozzle for rivet ø 2,4-3,4	Buse pour rivets ø 2,4-3,4	Mundstück für Nieten ø 2,4-3,4	
81	717002	1	Ugello per rivetto ø 4	Nozzle for rivet ø 4	Buse pour rivets ø 4	Mundstück für Nieten ø 4	
82	717003	1	Ugello per rivetto ø 4,8 Al.	Nozzle for rivet ø 4,8 Al.	Buse pour rivets ø 4,8 Al.	Mundstück für Nieten ø 4,8 Al.	
83	717005	1	Ugello per rivetto ø 6-6,4	Nozzle for rivet ø 6-6,4	Buse pour rivets ø 6-6,4	Mundstück für Nieten ø 6-6,4	
84	721387	1	Contentore olio	Oil container	Container d'huile	Öl Flasche	
85	711092	1	Chiave a brugola 5mm	Key 5mm	Clé 5mm	Schlüssel 5mm	
86B	711158	1	Molla spoletta	Spring	Ressort	Feder	B



N°	COD.	Qt.	DESCRIZIONE	DESCRIPTION	DESCRIPTION	BESCHREIBUNG	KIT
87E	711136	1	Convogliatore aria	Air conveyor	Convoyeur air	Luftconveyor	E
88	711305	1	Raccordo 1631/01 - 1/4	Connector 1631/01 - 1/4	Raccord 1631/01 - 1/4	Anschlussstück 1631/01 - 1/4	
89F	710186	1	OR 010 D	O Ring 010 D	O Ring 010 D	O Ring 010 D	F
90F	711401	1	Bussola finale	Bush	Douille	Buchse	F
95	711974	1	SeegerJV22	Seeger ring JV22	Bague seeger JV22	Seeger ring JV22	
96	711736	1	Fondello di protezione	Protection bottom	Culot de protection	Schutzscheibe	
97	712162	1	Protezione esterna silenziatore	Outside silencer protection	Protection extérieure silencieux	Außenschalldämpferschutz	
98	710831	1	Tubo Ø 8x7	Tube Ø 8x7	Tuyau Ø 8x7	Rohr Ø 8x7	
99	712117	1	Rondella arresto molla	Washer stopping spring	Rondelle arret ressort	Unterlegscheibe Federstop	
100	712133	1	Raccordo girevole	Rotating connector	Raccord evoluable	Drehbares Anschlussstück	

KIT

N°	COD.	Qt.	DESCRIZIONE	DESCRIPTION	DESCRIPTION	BESCHREIBUNG	KIT
KITA	740837	1	Kit vite stelo	Screw stem kit	Kit vis tige	Kit Schafschraube	
4A	710837	1	Vite stelo	Screw stem	Vis tige	Schafschraube	
7A	710836	1	Rondella pistone	Flat washer	Rondelle plane	Flache Unterlegscheibe	
9A	710829	1	Ammorizzatore	Dampener	Ammortisseur	Stoßdämpfer	
KITB	740840	1	Kit distanziale valvola	Valve spacer kit	Kit entretoise soupape	Kit Distanzstück Ventil	
27B	710823	3	Gabbia	Casing	Cage	Käfig	
28B	710921	3	OR.2/115 Parker	O Ring 2/115 Parker	O Ring 2/115 Parker	O Ring 2/115 Parker	
29B	710840	1	Distanziale valvola	Valve spacer	Entretoise soupape	Distanzstück Ventili	
86B	711158	1	Molla spoletta	Spring	Ressort	Feder	
KITC	740821	1	Kit anello anti estrusione	Anti-extrusion ring kit	Kit bague anti-extrusion	Kit Ring Antiextrusion	
70C	711973	1	Seeger AV16	Seeger ring AV16	Bague seeger AV16	Seeger ring AV16	
71C	710845	1	Anello di arresto guarnizione	Stop ring	Bague d'arrêt	Anschlagring	
73C	740821	1	Anello anti estrusione	Anti-extrusion ring	Bague anti-extrusion	Ring Antiextrusion	
KITD	740851	1	Kit molla ritorno pistone	Spring reversal piston kit	Kit ressort retour piston	Kit Feder Kolbenrücklauf	
75D	710852	1	Molla ritorno pistone interna	Interior spring reversal piston	Ressort interieur retour piston	Innere Feder Kolbenrücklauf	
76D	710851	1	Molla ritorno pistone esterna	Exterior spring reversal piston	Ressort extérieur retour piston	Außere Feder Kolbenrücklauf	
KITE	740819	1	Kit contenitore chiodi	Nails container kit	Kit conteneur clous	Kit Behälter für Nägel	
60E	710819	1	Contentitore chiodi	Nails container	Conteneur clous	Behälter für Nägel	
87E	711136	1	Convogliatore aria	Air conveyor	Convoyeur air	Luftconveyor	
KITF	741401	1	Kit bussola finale	Bush kit	Kit Douille	Kit Buchse	
89F	710186	2	OR 010 D	O Ring 010 D	O Ring 010 D	O Ring 010 D	
90F	711401	2	Bussola finale	Bush	Douille	Buchse	
KITG	740858	1	Kit porta cono	Cone holder kit	Kit Porte-cône	Kit Kegelhalter	
61G	710834	1	Cannotto aspirazione	Suction tube	Tube aspiration	Ansaugrohr	
63G	710858	1	Porta cono	Cone holder	Porte-cône	Kegelhalter	
64G	710832	1	Prolunga espulsione	Expeller extension	Allonge ejecteur	Auswerferverlängerungsstück	

KIT

Indica che il particolare viene venduto in Kit composti da particolari diversi in quantità diverse.

It indicates that the part is sold in kits consisting of different parts in different quantities.

Indique que la pièce est vendue dans des KITS composés de diverses pièces dans des quantités différentes.

Dieses Wort gibt an, daß der Teil in KIT von verschiedenen Teilen in unterschiedlichen Mengen verkauft wird.

Indica que la pieza se vende en juegos formados por piezas distintas en cantidades distintas.



**SISTEMI DI FISSAGGIO • FASTENING SYSTEMS • SYSTEMES DE FIXATION
VERBINDUNGSSYSTEME • SISTEMAS DE FIJACION**

**SEDE • HEAD OFFICE • SIEGE
HAUPTSITZ • SEDE:**

40057 Quarto Inferiore - Bologna - Italy
Via Giovanni XXIII, 2

Tel. +39 - 051 6009511 - TELEFAX +39 - 051 767443

**DEPOSITO • WAREHOUSE • DEPOT
WARENLAGER • ALMACEN:**

20099 Sesto San Giovanni - Milano - Italy
Via Archimede, 8

Tel. +39 - 02 2409634 - TELEFAX +39 - 02 26222279